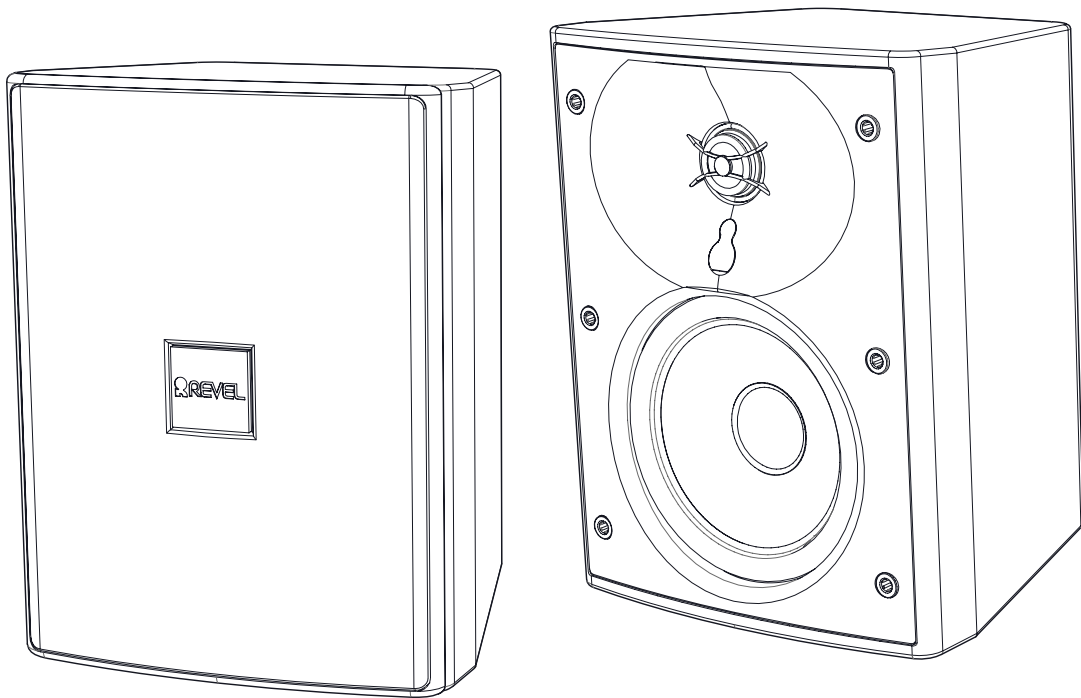



REVEL®

**Série climat extrême
Moniteurs extérieurs
M55XC et M80XC
Mode d'emploi**



CONSIGNES DE SÉCURITÉ IMPORTANTES

1. Utilisez seulement des compléments/accessoires spécifiés par le constructeur.
2. Utilisez l'appareil seulement avec le chariot, pied, trépied, support ou table spécifié par le constructeur, ou vendu avec l'appareil. Lors de l'utilisation d'un chariot, faites attention en déplaçant l'ensemble chariot/appareil afin d'éviter des blessures dues à un basculement. 
3. Toutes les réparations doivent être effectuées par un personnel qualifié. Une révision est nécessaire si l'appareil a été endommagé d'une façon quelconque, si le cordon ou la fiche d'alimentation sont endommagés, si du liquide a été renversé sur l'appareil ou si des objets sont tombés dedans, si l'appareil a été exposé à la pluie ou à l'humidité, s'il ne fonctionne pas normalement ou s'il est tombé.

NOTIFICATION DEEE

La directive relative aux déchets d'équipements électriques et électroniques (DEEE), entrée en vigueur en tant que loi européenne le 14/02/2014, introduit un changement important dans le traitement des équipements électriques en fin de vie.

L'objectif de cette directive est, en première priorité, la prévention des DEEE, et en outre, la promotion de la réutilisation, du recyclage et d'autres formes de récupération de ces déchets afin de réduire la mise au rebut. Le logo DEEE sur le produit ou sur sa boîte représentant la collecte des équipements électriques et électroniques se compose d'une poubelle à roues et d'une croix, comme montré ci-dessous.



Ce produit ne doit pas être jeté ou mis au rebut avec vos autres déchets ménagers. Vous êtes responsable de l'élimination de tous vos déchets d'équipements électroniques ou électriques par leur remise au point de collecte spécifié pour le recyclage de ces déchets dangereux. La collecte séparée et la récupération appropriée de votre déchet d'équipement électronique et électrique au moment de l'élimination nous permettra de contribuer à la préservation des ressources naturelles. En outre, un recyclage adéquat du déchet d'équipement électronique et électrique garantira la sécurité de la santé humaine et de l'environnement. Pour plus d'informations sur l'élimination, la récupération et les points de collecte des déchets d'équipements électroniques et électriques, veuillez contacter votre centre municipal local, le service d'élimination des déchets ménagers, le magasin où vous avez acheté l'équipement, ou son fabricant.

CONFORMITÉ ROHS

Ce produit est conforme à la directive 2011/65/EU du Parlement européen et du Conseil du 8 juin 2011 sur la restriction de l'utilisation de certaines substances dangereuses dans les équipements électriques et électroniques.

TABLE DES MATIÈRES

Présentation des moniteurs extérieurs Revel	2
Points forts du produit	2
Déballage des enceintes.....	2
Le système de montage InvisiBall™	3
Installation du couvercle de protection des bornes d'entrée	4
Connexion à l'amplificateur.....	5
Peinture des enceintes	6
Soin et entretien	6
Spécifications	6

PRÉSENTATION DES ENCEINTES EXTÉRIEURES SÉRIE CLIMAT EXTRÊME REVEL® XC

Merci pour votre achat des enceintes extérieures Revel Climat Extrême. Voulez lire ce manuel complètement afin de vous familiariser avec le produit avant d'essayer de l'installer. Vos enceintes extérieures XC ont été conçues pour vous apporter le son sans compromis et primé de Revel en pleine nature. Elles offrent la polyvalence, la durabilité et les hautes performances requises dans un environnement extérieur sans sacrifier la qualité audio. Les enceintes extérieures Revel XC offrent la solution ultime pour l'audio extérieur haut de gamme.

POINTS FORTS DE LA SÉRIE XC

- Conception pour climat extrême (XC, Extreme Climate) prévue pour des installations extérieures, humides, mouillées ou à forte humidité.
- Haut-parleur aigu 25 mm / 1 pouce avec guide d'onde à lentille acoustique avancé
- Haut-parleur grave de 130 mm / 5,25 pouces en polypropylène imprégné de carbone (M55XC)
- Haut-parleur grave en aluminium de 200 mm / 8 pouces (M80XC)
- Prise variable 70 V / 100 V 60 W avec dérivation de 8 ohms basse impédance
- Système de montage breveté InvisiBall™
- Caisson résistant aux intempéries durable et grille avec couvercle de protection des bornes d'entrée

DÉBALLAGE DES ENCEINTES

Déballer les enceintes avec précaution. Si vous pensez constater des dommages dus au transport, signalez-le immédiatement à votre distributeur et/ou au service de livraison. Conservez le carton de transport et les matériaux d'emballage pour toute utilisation future.

CONTENU DE LA BOÎTE

Votre boîte de moniteurs extérieurs Revel série XC doit contenir les éléments suivants :

- 2 moniteurs extérieurs Revel série XC avec grilles amovibles
- 2 couvercles de protection des bornes d'entrées contre les intempéries
- 1 clé hexagonale
- 2 fixations murales InvisiBall™
- 1 mode d'emploi

CONSIDÉRATIONS SUR L'INSTALLATION

Les enceintes extérieures Revel XC ont été conçues pour des performances audio et une durabilité optimales. Toutefois, le positionnement peut avoir un effet certain sur la qualité audio en un emplacement donné. Veillez à positionner l'enceinte de telle façon qu'elle soit orientée vers la position d'écoute. Vérifiez que le système de montage a été installé correctement et en toute sécurité et que l'enceinte n'est pas dans une position qui pourrait créer un risque. Avec une planification, un positionnement et une installation convenables, votre enceinte extérieure vous offrira des années de service de qualité.

SYSTÈME DE MONTAGE INVISIBALL

L'InvisiBall™ est une méthode de montage d'enceinte unique. L'InvisiBall™ est conçu pour être discret, dissuader le vol et simplifier l'installation tout en offrant une flexibilité de positionnement de l'enceinte exceptionnelle.

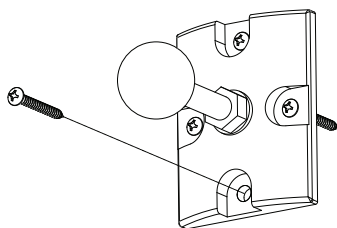
REMARQUE : *Votre installation de cette enceinte doit être faite conformément aux règlements de construction locaux. Veuillez consulter un entrepreneur agréé ou un ingénieur professionnel pour toute installation prévoyant le montage des enceintes en plafond ou dans une paroi. Revel n'est pas responsable de dommages provenant d'une installation négligente d'un support ou d'une enceinte.*

1. Installez la fixation InvisiBall™ sur la paroi en utilisant des vis comme représenté dans la Fig. 1. Une fois encore, assurez-vous absolument que le type d'ancrage est approprié pour les matériaux de la paroi et qu'elle supportera le poids de l'enceinte.
2. Insérez un tournevis plat large dans l'encoche de l'obturateur plastique de l'InvisiBall™ et poussez vers le bas pour séparer l'obturateur du dos de l'enceinte comme représenté dans la Fig. 2. Veillez à ce que la boule se monte dans le trou en grattant tout résidu de plastique restant autour du trou.

3. Retirez la grille du caisson d'enceinte pour accéder au bouchon de caoutchouc central entre le haut-parleur aigu et le haut-parleur grave. Tirez sur le bouchon de caoutchouc pour exposer l'accès de la clé hexagonale afin de dévisser le serrage interne. Le bouchon peut être tourné pour le dégager du passage de la clé hexagonale.
4. Insérez la clé hexagonale fournie dans le trou exposé derrière le bouchon de caoutchouc. Poussez légèrement et tournez lentement la clé hexagonale jusqu'à ce que vous sentiez qu'elle est en place. Desserrez le serrage de l'InvisiBall™ comme représenté dans la Fig. 4.
5. Montez l'enceinte sur l'InvisiBall™ comme représenté dans la Fig. 5.
6. Serrez la pince juste assez pour tenir l'enceinte pendant que vous l'orientez dans la position choisie comme représenté dans la Fig. 6. Lorsque l'orientation de l'enceinte est exactement celle que vous voulez, serrez fermement, réinsérez le bouchon de caoutchouc dans le trou de l'enceinte puis rattachiez la grille.

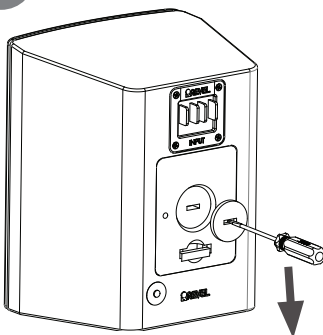
ATTENTION : NE PAS TROP SERRER.

1



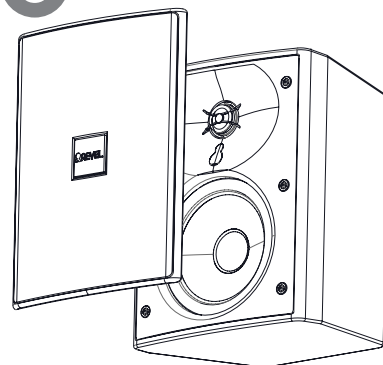
Fixez au mur

2



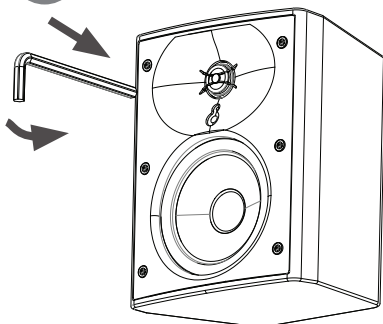
Retirez le bouchon

3



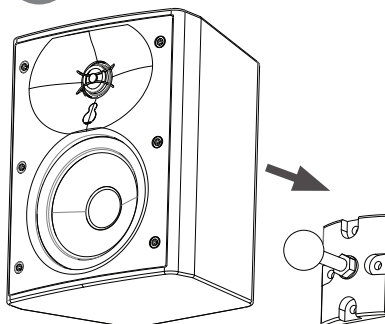
Retirez la grille

4



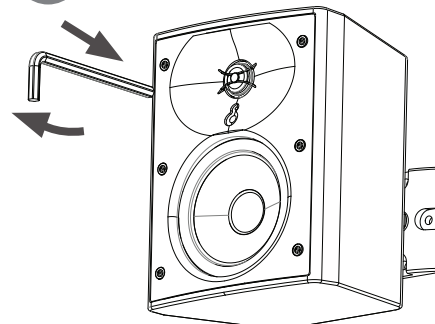
Ouvrez le bouchon de caoutchouc, insérez la clé hexagonale, desserrez la pince.

5



Montez l'enceinte

6



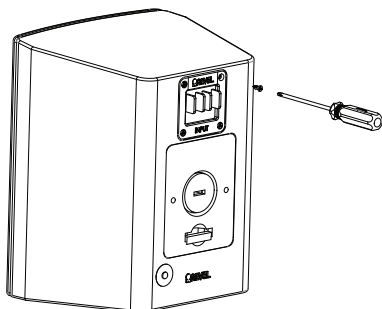
Orientez l'enceinte, serrez la pince, remontez la grille.

Couple de serrage recommandé pour l'InvisiBall :
30-40 kgf.cm (26-34 livres/pouces)

NE PAS TROP SERRER !

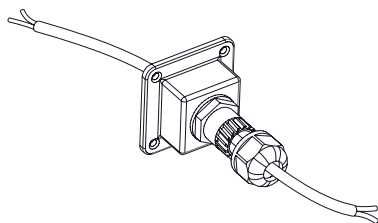
INSTALLATION DU COUVERCLE DE PROTECTION DES BORNES D'ENTRÉE

Étape 1 – Retirez les quatre (4) vis des coins de la cavité des bornes d'entrée. Ces quatre vis peuvent être mises de côté car elles ne seront pas réutilisées avec le couvercle de protection.

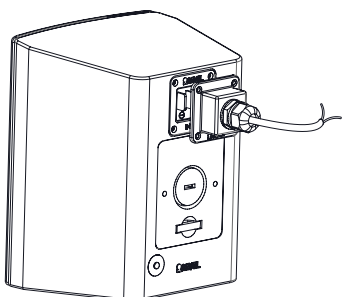


Étape 2 – Dévissez l'écrou de l'extérieur du couvercle de protection des bornes d'entrée. Faites passer le câble d'enceinte à connecter aux bornes par le raccord à compression, comme représenté. Ne serrez pas encore l'écrou de l'extérieur du couvercle.

Remarque : Si vous utilisez le raccord à compression à la plus petite dimension de sa plage de tailles, il est fortement recommandé de serrer et desserrer l'écrou plusieurs fois avec une clé, afin de l'assouplir. Ne retirez pas l'insert de caoutchouc – il est nécessaire pour assurer l'étanchéité.

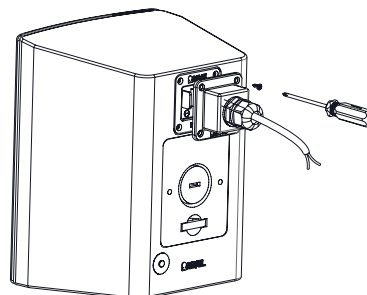


Étape 3 – Connectez le câble d'enceinte aux bornes d'entrée de l'enceinte en veillant à respecter la bonne polarité : positif (+) au positif (+) et négatif (-) au négatif (-). Les fils du câble peuvent être connectés avec les fils dénudés (retirer environ 6,5 mm / 1/4 pouce d'isolant du câble) ou en montant des connecteurs à cosse (non inclus) sertis sur le fil dénudé.

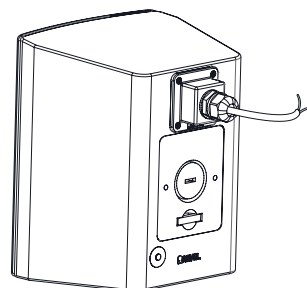


Étape 4 – Retirez le papier de protection du joint adhésif entourant le dessous du couvercle. Attachez le couvercle par les trous de vis existants, en utilisant les plus longues vis fournies avec celui-ci. Il peut être nécessaire, en fonction de la raideur du câble, de faire glisser le câble par le raccord à compression afin d'éviter tout effort sur le câble ou les connexions à l'intérieur du couvercle.

Remarque : Les nouvelles vis fournies avec le couvercle sont plus longues que les vis auparavant retirées à l'Étape 1. Utilisez les nouvelles vis. Ne réutilisez pas les vis auparavant retirées à l'Étape 1.

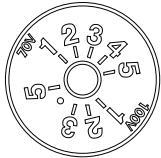
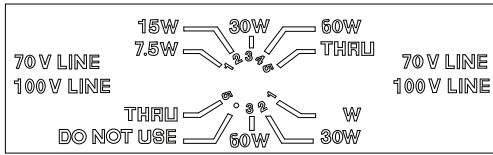


Étape 5 – Serrez l'écrou sur le raccord à compression pour assurer l'étanchéité autour du câble au couple recommandé de 9 Nm (80 livres/po.). Le raccord est spécifié pour être étanche avec des câbles ronds et de nombreux autres câbles. Si le raccord ne réalise pas une bonne étanchéité sur un type de câble particulier, il peut être nécessaire d'utiliser un type de câble différent.



CONNEXIONS À L'AMPLIFICATEUR

Pour une connexion d'amplificateur standard, veuillez à basculer le commutateur de niveau d'enceinte sur « Thru (Position 5) ».



Connexions d'entrée - Connectez simplement les sorties « + » et « - » de l'amplificateur directement aux bornes d'entrée (+) et (-) à l'arrière du caisson (voir le schéma 1).

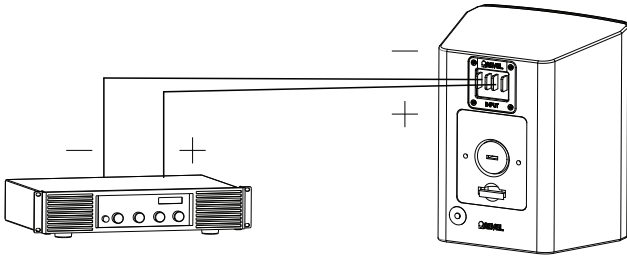


Schéma 1.

8 Ω chacune – les enceintes ayant chacune une impédance de 8 Ω, plusieurs enceintes peuvent être connectées à un canal d'amplificateur (voir le schéma 2). (Voir « Charge d'impédance d'amplificateur » ci-dessous.)

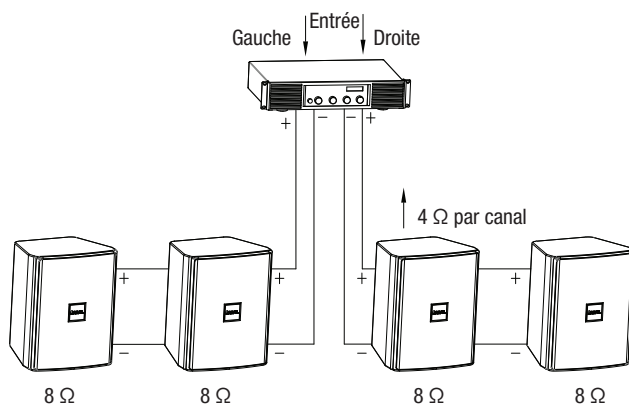


Schéma 2.

Charge d'impédance d'amplificateur - Lorsque vous connectez plusieurs systèmes d'enceintes à un canal d'amplificateur, en torsadant deux fils ensemble au niveau de l'enceinte ou par des connexions directes des enceintes à l'amplificateur, la charge d'impédance chute au niveau de l'amplificateur. Pour trouver le nombre maximal d'enceintes 8 Ω pouvant être connectées en parallèle à chaque canal de votre amplificateur de

puissance, divisez 8 par la charge d'impédance minimale recommandée pour l'amplificateur (par ex. enceinte Revel 8 Ω + impédance minimale d'amplificateur 4 Ω = 2 enceintes par canal, voir le schéma 2).

Série/Parallèle - Il est possible d'utiliser diverses topologies de connexion en série/parallèle pour accroître le nombre d'enceintes pilotées par un amplificateur. Voir le schéma 3 pour un exemple de topologie de connexion série/parallèle.

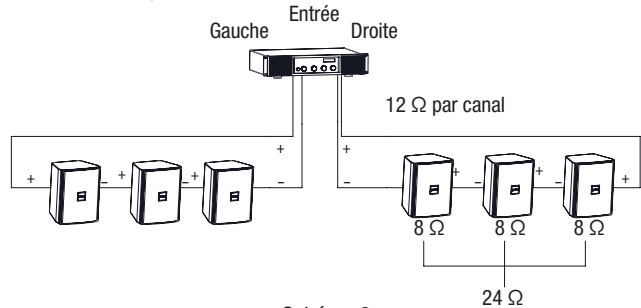


Schéma 3.

Remarque : une impédance incorrecte des enceintes inférieure à la valeur d'impédance minimale d'un canal d'amplificateur peut endommager l'amplificateur et dégrader les performances. Si l'application requiert plus de 2 enceintes par canal d'amplificateur connectées en parallèle, un système de répartition de ligne doit être envisagé. Reportez-vous également au manuel de votre amplificateur pour connaître les précautions et les recommandations.

Importance d'une polarité correcte (« en phase/déphasé ») -

Lorsque deux enceintes sont connectées avec des polarités opposées (« déphasées »), les basses fréquences des enceintes s'annulent, même si les enceintes sont fortement sollicitées. Tenter de corriger le manque de graves avec un égaliseur peut endommager vos enceintes – l'égalisation ne peut pas corriger des erreurs de polarité. Vérifiez toujours que plusieurs enceintes sont connectées avec la bonne polarité.

Systèmes à distribution de ligne - Les modèles Revel M55XC et M80XC sont équipés de transformateurs à prise variable 70 V / 100 V 60 W intégrés. L'utilisation de ces connexions requiert l'utilisation d'un amplificateur compatible acceptant une tension de ligne 70 V / 100 V. Comme avec des 8 Ω enceintes conventionnelles, connectez simplement les sorties « + » et « - » de l'amplificateur aux bornes d'entrée (+) et (-) à l'arrière du caisson. Réglez la prise du transformateur en fonction de la puissance de votre choix. À la différence des enceintes 8 Ω conventionnelles, vous pouvez connecter autant d'enceintes XC que vous le souhaitez à un canal d'un amplificateur à condition que la consommation globale des enceintes ne dépasse pas la puissance nominale de l'amplificateur (voir le schéma 4).

6 x 7,5 watts = 45 watts de charge totale sur un canal d'amplificateur

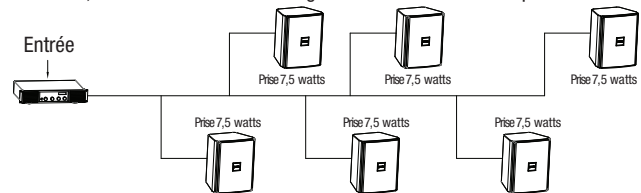


Schéma 4.

(Par ex. un canal d'un amplificateur de 100 watts pourrait piloter en toute sécurité 13 enceintes réglées à 7,5 watts chacune, soit $13 \times 7,5 = 97,5 < 100$). Un principe de prudence est de maintenir la somme des charges des enceintes (watts) inférieure aux 3/4 de la puissance nominale de l'amplificateur (par ex. un canal d'amplificateur de 100 watts pilotera alors 10 enceintes réglées à 7,5 watts chacune, soit $10 \times 7,5 = 75$ watts).

PEINTURE DES ENCEINTES

Les caissons ABS des enceintes des M55XC et M80XC peuvent être peints pour correspondre à pratiquement tout décor.

Déposez la grille. Masquez toute l'enceinte, toutes les bornes des fils et les étiquettes du produit. Faites attention à ne pas mettre d'adhésif directement en contact avec les haut-parleurs aigus ou graves.

Nettoyez les caissons avec un solvant léger tel qu'un solvant minéral en frottant les composants avec un chiffon légèrement humidifié. Mais n'utilisez pas d'abrasifs tels que du papier de verre ou de la laine d'acier sur les caissons. Nous ne devez pas utiliser de l'essence, du kérosène, de l'acétone, du MEK, des détergents puissants ou d'autres produits chimiques. L'utilisation de ces produits de nettoyage endommager les caissons définitivement.

Après le nettoyage, appliquez au moins deux couches minces de peintures à base latex ou huileuse. Les peintures latex adhéreront mieux si un primaire à base huileuse est appliqué en premier. L'application peut se faire au rouleau, à la brosse, ou au pistolet.

Les grilles requièrent le masquage du logo, puis une peinture par pulvérisation. Si la grille est peinte au rouleau ou à la brosse, son maillage peut être bouché par la peinture et la qualité du son peut être dégradée.

La fixation InvisiBall™ peut également être peinte, mais sa nature métallique ne permet pas aux peintures latex n'adhérer aussi bien que d'autres finitions.

SOIN ET ENTRETIEN

Les moniteurs extérieurs Revel série XC ont été conçus et fabriqués pour un service durable et fiable. Comme avec tout produit raffiné, un entretien et un soin convenables étendront la durée de vie du système.

Vous pouvez espérer que vos composants du système fonctionnent indéfiniment si vous les utilisez dans leurs limites indiquées pour maîtriser la puissance et vous assurez qu'ils ne sont pas maltraités.

Protégez toujours les enceintes d'une course excessive provoquée par de forts signaux subsoniques (signaux sous 30 Hz). Si votre amplificateur a un commutateur « coupure des graves » ou « passe-haut », activez-le.

Les enceintes extérieures Revel XC sont assez durables pour résister à une exposition directe aux éléments et peuvent donc se salir après une certain temps dehors. Elles peuvent être rincées pour les nettoyer avec un jet d'eau basse pression d'un tuyau d'arrosage ou d'un pulvérisateur puis séchées avec un chiffon doux. N'utilisez pas de nettoyeur haute pression ou de jet d'eau haute pression directement sur l'avant de l'enceinte car cela pourrait endommager les haut-parleurs et rendre le produit inopérant.

CARACTÉRISTIQUES

FONCTION	M55XC	M80XC
Description	Enceinte extérieure climat extrême 2 voies	Enceinte extérieure climat extrême 2 voies
Type de caisson	Scellé	Scellé
Composants de pilotage hautes fréquences	Haut-parleur aigu à dôme aluminium 25 mm / 1 pouce	Haut-parleur aigu à dôme aluminium 25 mm / 1 pouce
Composants de pilotage basses fréquences	Haut-parleur grave de 130 mm / 5,25 pouces à cône en polypropylène imprégné de carbone	Haut-parleur grave en aluminium à cône de 200 mm / 8 pouces
Puissance d'amplification recommandée	10-60 W	20-80 W
Impédance	Prise variable 70 V / 100 V 60 W avec dérivation 8 ohms	Prise variable 70 V / 100 V 60 W avec dérivation 8 ohms
Prises de transformateur	70 V : 60 W, 30 W, 15 W, 7,5 W, dérivation 8 ohms 100 V : 60 W, 30 W, 15 W, dérivation 8 ohms	70 V : 60 W, 30 W, 15 W, 7,5 W, dérivation 8 ohms 100 V : 60 W, 30 W, 15 W, dérivation 8 ohms
Sensibilité	88 dB à 2,83 V / 1 m	89 dB à 2,83 V / 1 m
Gamme de fréquences	-3 dB de 90 Hz à 22 kHz	-3 dB de 60 Hz à 22 kHz
Extension basses fréquences	-10 dB à 60 Hz, -6 dB à 74 Hz, -3 dB à 90 Hz	-10 dB à 45 Hz, -6 dB à 52 Hz, -3 dB à 60 Hz
Fréquence de croisement :	2,4 kHz	2,3 kHz
Connexions d'entrée	Bornes à vis en acier inoxydable	Bornes à vis en acier inoxydable
Montage	Système de montage InvisiBall®	Système de montage InvisiBall®
Dimensions H x L x P	236 x 188 x 149 mm (9,3 x 7,4 x 5,8 po.) Profondeur 200 mm (8,0 po.) si montée sur la fixation murale InvisiBall	380 x 280 x 220 mm (15 x 11 x 8,6 po.) Profondeur 200 mm (8,0 po.) si montée sur la fixation murale InvisiBall
Poids	3,7 kg (8,2 lb)	6,4 kg (14 lb)
Finitions	Noir ou blanc	Noir ou blanc
Accessoires inclus	Couvercle de protection des bornes d'entrée, fixation murale InvisiBall, clé hexagonale 6 x 100 mm	Couvercle de protection des bornes d'entrée, fixation murale InvisiBall, clé hexagonale 6 x 180 mm

Les caractéristiques, les spécifications et l'aspect sont susceptibles d'être modifiés sans préavis.

GARANTIE LIMITÉE

Les enceintes Revel sont garanties contre les défauts. La durée de la garantie de l'enceinte dépend des lois du pays de l'achat.

Votre détaillant Revel local peut vous aider à déterminer la durée de votre garantie et son étendue.

Pour plus d'informations, veuillez visiter : REVELSPEAKERS.COM

Veillez visiter REVELSPEAKERS.COM pour le support de langues supplémentaires dans le mode d'emploi.

Veillez visiter REVELSPEAKERS.COM pour obtenir le mode d'emploi en d'autres langues.

Para obter o manual do usuário em outros idiomas, acesse REVELSPEAKERS.COM

Ga naar REVELSPEAKERS.COM voor de handleiding in andere talen.

Gå til REVELSPEAKERS.COM for bruksanvisning på flere språk.

Если вам требуется дополнительные версии руководства пользователя на других языках, посетите сайт REVELSPEAKERS.COM.

別の言語に対応したユーザーマニュアルを読むには、REVELSPEAKERS.COMにアクセスしてください。

사용자 설명서에 대한 추가 언어 지원은 REVELSPEAKERS.COM에서 확인하십시오

请访问 REVELSPEAKERS.COM 以获取其他语言版本的用户手册。

Visita REVELSPEAKERS.COM para obtener el manual de usuario de soporte en idiomas adicionales.

Weitere Sprachfassungen der Bedienungsanleitung findest Du unter REVELSPEAKERS.COM.

Si prega di visitare REVELSPEAKERS.COM per i manuali di istruzioni in altre lingue.

Jos tarvitset ylimääräistä kieleen liittyvää tukea käyttöohjeesta, käy osoitteessa REVELSPEAKERS.COM.

Gå ind på REVELSPEAKERS.COM for at se betjeningsvejledningen på flere sprog.

Gå till REVELSPEAKERS.COM för mer information om språk i användarmanualen.



Торговая марка:	Revel
Назначение товара:	Пассивная акустическая система
Изготовитель:	Харман Интернешнл Индастриз Инкорпорейтед, США, 06901 Коннектикут, г.Стэмфорд, Атлантик Стрит 400, офис 1500
Страна происхождения:	Китай
Импортер в Россию:	ООО Внешторг-Юг, Россия, 171640, Тверская область, г.Кашин, ул. Карла Маркса, д.57А
Гарантийный период:	1 год
Информация о сервисных центрах:	http://absolut-audio.ru/Servis/ тел. +7 (495) 995-10-80
Срок службы:	5 лет
Номер документа соответствия:	Товар не подлежит обязательной сертификации
Дата производства:	Дата изготовления устройства определяется по двум буквенным обозначениям из второй группы символов серийного номера изделия, следующих после разделительного знака «-». Кодировка соответствует порядку букв латинского алфавита, начиная с января 2010 года: 000000-МУ0000000, где «М» - месяц производства (А - январь, В - февраль, С - март и т.д.) и «У» - год производства (А - 2010, В - 2011, С - 2012 и т.д.).

产品中有害物质的名称及含量

部件名称	目标部件	有害物质或元素					
		铅 (Pb)	汞 (Hg)	镉 (Cd)	六价铬 (Cr(VI))	多溴联苯 (PBB)	多溴二苯醚 (PBDE)
电路板	印刷电路板, 电路板上的电子零件 (不包括特定电子零件), 内部相关连接线	X	0	0	0	0	0
框体	外壳, 面板, 背板等	X	0	0	0	0	0
特定电子零部件	变压器, 保险丝, 大型电解电容, 电源插座	X	0	0	0	0	0
附件	电线, 说明书, 包装等	X	0	0	0	0	0

本表格依据 SJ/T 11364 的规定编制

0: 表示该有害物质在该部件所有均质材料中的含量均在 GB/T 26572 规定的限量要求以下。

X: 表示该有害物质至少在该部件的某一均质材料中的含量超出 GB/T 26572 规定的限量要求。



在中华人民共和国境内销售的电子电气产品上将印有“环保使用期”(EPU)符号。圆圈中的数字代表产品的正常环保使用年限。



HARMAN International, Incorporated
8500 Balboa Boulevard, Northridge, CA 91329 USA

© 2016 HARMAN International Industries, Incorporated. Tous droits réservés.

Revel et le logo Revel sont des marques commerciales de HARMAN International Industries, Incorporated, déposée aux États-Unis et/ou dans d'autres pays.

Les caractéristiques, les spécifications et l'aspect sont susceptibles d'être modifiés sans préavis.

Pour toute question, une assistance ou des informations supplémentaires sur l'un de nos produits, appelez-nous au : (516) 594-0300 ou (888) 691-4171. Pour un support technique, soumettez votre question détaillée

